

pelluna

— ペルーナ —

服を着たまま座るだけ
骨盤底筋トレーニングチェア



こんなニーズに対応できます

- ✓ 膣のゆるみが気になる
- ✓ くしゃみをした時に尿が漏れる
- ✓ 運動中、腹部に力を入れると尿が漏れる
- ✓ 加齢や出産によりフェムゾーンに性的不快感がある
- ✓ 仕事や日常生活で骨盤がダメージを受けている
- ✓ 性行為時のオーガズムを感じにくくなった、違和感がある
- ✓ 下腹部の筋肉が衰えている（ポッコリお腹）

pelluna を選ぶ理由

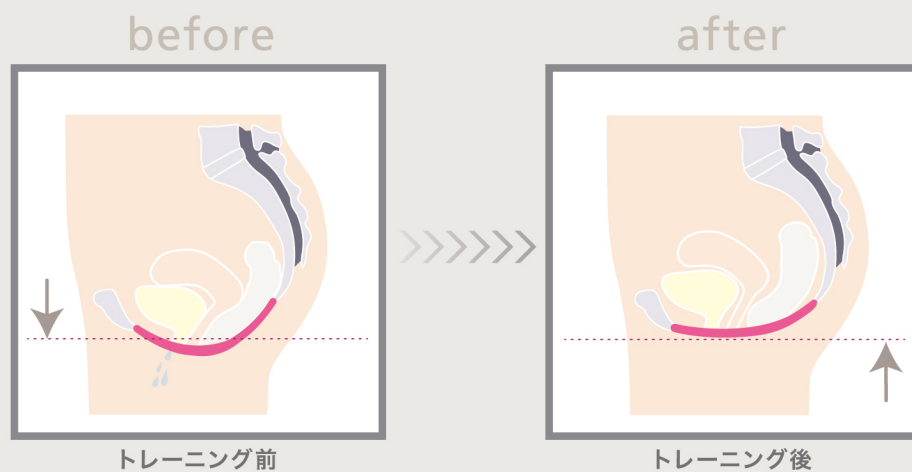
- ✓ ISO13485取得工場で製造しているから安心。
- ✓ 工場と密に連携しているため設置からアフターフォローまで丁寧迅速な対応が可能。
- ✓ メンテナンス時には代替品をお貸し出し。
- ✓ 電磁波パルス&EMSで短時間でのトレーニング可能。
- ✓ 両手があくので、ながらトレーニングが可能。

pelluna



最新のフェムテック 電磁波パルスxEMS

たった30分座るだけで筋肉の振動が12000回！
ダウンタイムなしに、骨盤底筋を効果的に
鍛えることができます。



売上モデル1

サロン(エステ・整体・美容室・ネイル・脱毛 等)

	お客様数/月	施術料金単価 6回セット(30分)	月売上	機器代償却期間
小規模店舗	15人	30,000円	450,000円	3カ月
中規模店舗	30人	30,000円	900,000円	1.5カ月
大規模店舗	50人	30,000円	1,500,000円	1カ月
医療用機器※ クリニック (1,000万円)	50人	60,000円	3,000,000円	4カ月

売上モデル2

フィットネスジム・クラブ

	お客様数/月	施術料金単価 3回セット(30分)	月売上	機器代償却期間
小規模店舗	10人	15,000円	150,000円	6~7カ月
中規模店舗	25人	15,000円	375,000円	2~3カ月
大規模店舗	50人	15,000円	750,000円	1~2カ月
医療用機器※ クリニック (1,000万円)	45人	50,000円	2,250,000円	4カ月

売上モデル3

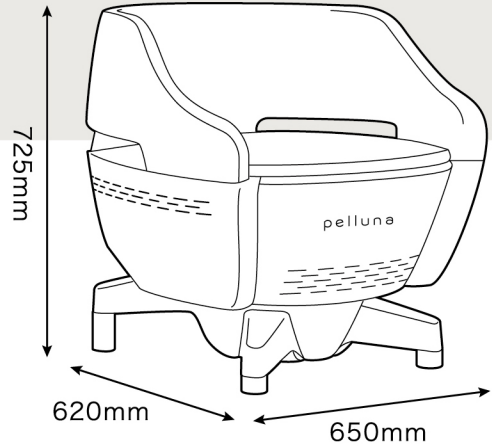
クリニック(美容・泌尿器科・産婦人科・歯科)

	お客様数/月	施術料金単価 6回セット(30分)	月売上	機器代償却期間
小規模店舗	10人	42,000円	420,000円	2~3カ月
中規模店舗	25人	42,000円	1,050,000円	1~2カ月
大規模店舗	50人	42,000円	2,100,000円	0.5カ月
医療用機器※ クリニック (1,000万円)	45人	50,000円	2,250,000円	4カ月

製品仕様

定格入力電源	110V
外部ヒューズ	3.5T 10AH/250V
定格出力	1500W
質量	55kg
主な材質	ABS樹脂 鉄 合皮
スクリーン	800*400px
耐久環境	
温度	-10°C~+50°C
湿度	10%~85% (結露のない状態)
気圧	650hpa~1100hpa

本体外形寸法



保証

保証期間 購入後1年間 ※本体のみ

代替対応

1. 修理受付

状況を詳しくお聞かせください。専門スタッフが詳細をヒアリングいたします。

2. 代替機発送

店舗運営が停止しないように即日代替機を発送いたします。
※在庫がない場合入荷次第送付

3. 機械の送付と受取り

機械受取後、当社の専門スタッフが原因確認と修理内容を連絡します。

4. 見積額の提示

作業開始前にお見積を提示させていただきます。ご承認頂いた後、作業に入ります。

5. 修理実施

修理必要期間は不具合の内容によって異なります。(3日~1か月程度)

6. 修理完了と機器送付

送付手段、返却日に関してご連絡差し上げます。

7. アフターフォロー

その後も、定期的にご状況を確認させていただきます。



あらゆるご要望に対応させていただきます。

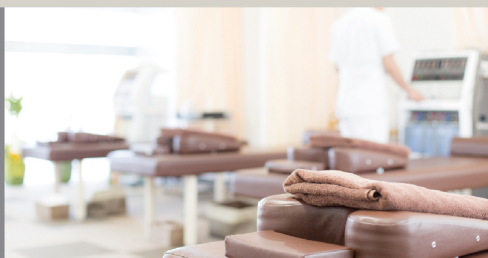
婦人科
小児科クリニック



エステサロン



カイロ
プラクティック



高齢者施設



フィットネスジム



各種クリニック

